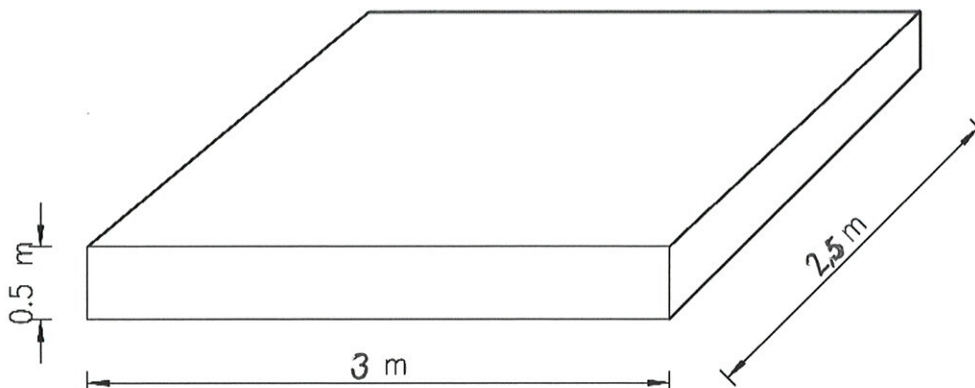


## Dieses Beiblatt ist ein Bestandteil des Vertrages.

Bühnenaufstellung, Podestmasse und Stromanschlüsse für:



Bühnenaufstellung: **Das Podest** muss in der Mitte am hinteren Bühnenrand und unbedingt erhöht von der restlichen Tanzfläche platziert werden.

Bei einem Vorprogramm oder im Ausnahmefall bitte mit Bandmitglied Heinz Wegmüller Rücksprache nehmen.

Der Veranstalter stellt **beim Eintreffen von ComBox** kostenlos **2-3 Helfer** zum Ausladen der Licht- und Tonanlage zur Verfügung. Diese Helfer müssen rechtzeitig am Auftrittsort sein. Der Einsatz dieser Helfer dauert ca. 15-30 Minuten und **wiederholt sich nach Ende** der Spielzeit zum Einladen der Anlage. Der eigentliche Auf- und Abbau wird durch ComBox selbst erledigt.

Für den Verkauf der **Fan-Artikel und Tonträger** stellt der Veranstalter bei grösseren Veranstaltungen ComBox einen Platz von ca. 2x2 Meter (Festzelt-Tisch und Bank) in Bühnennähe zur Verfügung. Sollte das nicht möglich sein, wird dieser Platz innerhalb der Halle/Zelt beim Ein-/Ausgang gewährt. (Bei kleinen Hallen und Veranstaltungen nach Absprache mit dem Veranstalter vor Ort.) Das Verkaufsteam wird von ComBox gestellt und die Einnahmen gehen zu 100 % Prozent an ComBox.

### **Stromanschlüsse:**

**2 unabhängige Steckdosen à 220 Volt, mind. je 10 Amp. (Typ 12/13) abgesichert.**

**Bei grossen Hallen oder Open Air: 1 Eurostecker CEE 16 A, 5 polig, mind. 16 Amp. abgesichert.**

**Wir bitten Sie darauf zu achten, dass diese Anschlüsse mit keinen weiteren Geräten (wie Grill, Kühlschränke, etc.) gekoppelt sind.**

Unsere Anlage beschallt Zelte, Hallen, etc. bis ca. 1200 Besucher. Für grössere Hallen muss der Veranstalter über ein gutes Delay-System verfügen, resp. organisieren. Bei Fragen in diesem Zusammenhang bitte Heinz Wegmüller kontaktieren

ComBox hat das Recht, den gesamten techn. Anhang/Beiblatt bis 30 Tage vor dem Gastspiel zu ändern, sofern das infolge Erweiterung von Anlage und Technik notwendig ist.

Beachten Sie bitte diese gesamten Angaben, dann wird auch Ihre Veranstaltung ein toller Erfolg. Bei techn. Fragen, etc. steht Ihnen Bandmitglied Heinz Wegmüller gerne zur Verfügung.

8570 Weinfelden, November 2015